

ФАЛЬЦЕВА ПОКРІВЛЯ

ІНСТРУКЦІЯ З МОНТАЖУ

СТАНДАРТ, ТРАПЕЦІЯ, МІКРОХВИЛЯ



ЄВРОМОДУЛЬ

euro-modul.com.ua

Зміст

Інструменти.....	2
Технічні дані	3
Обрешітка.....	4
Кріплення.....	4
Напрямок монтажу.....	4
Монтаж покриття.....	5
Кріплення моделі СТАНДАРТ.....	7
Встановлення розжолобоків.....	8
Нарощування листів покриття.....	10
Встановлення розжолобоків, що переходять в скат покрівлі	12
Ухил і гребінь	13
Деталізовані креслення	15

Області застосування:

- особняки
- будинки стрічкової забудови
- житлові багатоповерхові будівлі
- будівлі в місцях відпочинку та розваг
- школи, дитячі садки та інші громадські заклади
- реконструкція, реставрація старовинних будівель, пам'яток архітектури

Інструменти:



Мультифункціональний
різак



Інструмент для підгибу
карнизного зв'язу



Кліщі для конв'ертів
наскрізне з'єднання



Комбіновані ножиці
праві/ліві



Шурупверт



Киянка пластикова
усічена

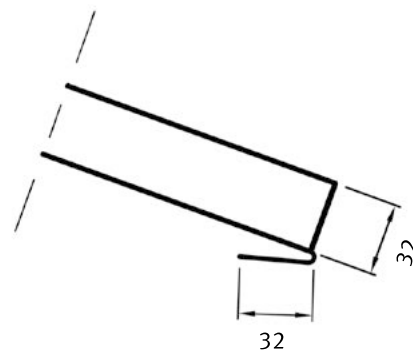
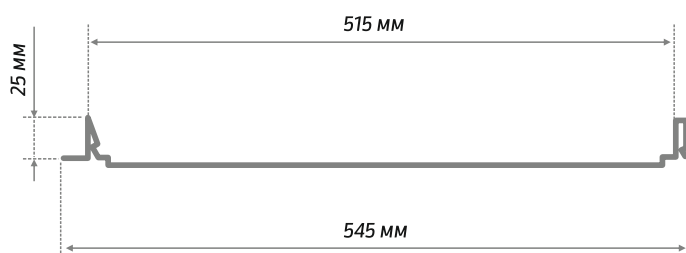


Молоток

Технічні дані

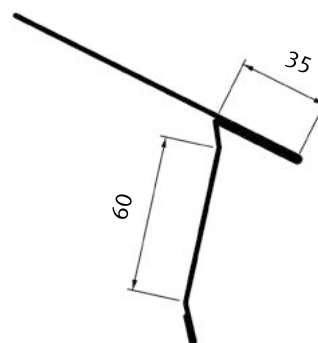
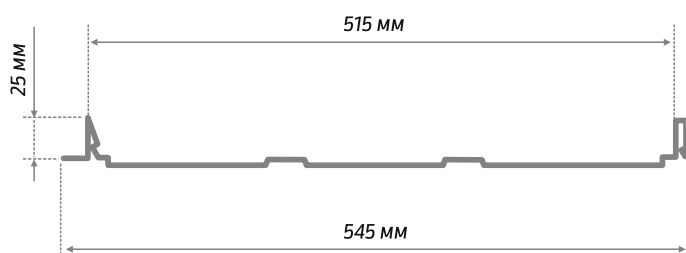
Робоча ширина	475 мм
Загальна ширина	505 мм
Максимальна довжина	10 000 мм
Мінімальна довжина	900 мм
Висота замка	32 мм
Мінімальний ухил	1:7

Поперечний розріз моделі СТАНДАРТ



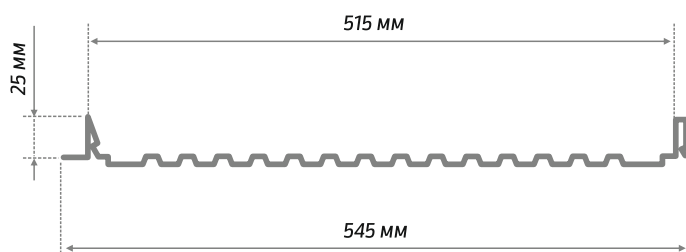
Поперечний розріз моделі СТАНДАРТ біля карниза

Поперечний розріз моделі ТРАПЕЦІЯ



Карнизна планка, що загинається СТАНДАРТ, RA1AE

Поперечний розріз моделі МІКРОХВИЛЯ



Обрешітка

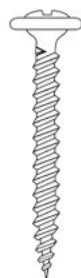


Монтаж обрешітки починають від карнизів. Першу планку обрешітки закріплюють по нижньому краю крокв, як показано на малюнку. Наступні планки обрешітки рекомендується закріплювати з кроком в 200-300 мм. Верхня планка обрешітки розташовується так, щоб саморізи, що фіксують накладку ущільнювача гребеня СТАНДАРТ, не потрапляли на верхню планку. Розмір планок обрешітки залежить від відстані між кроквяними фермами і відстані між планками обрешітки. Див. Таблицю 1.

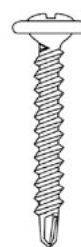
Розмір планок обрешітки	Відстань між кроквами (мм)		
	600	900	1200
Відстань між планками обрешітки - 200 мм	22X100	22X100	32X100
Відстань між планками обрешітки - 300 мм	22X100	25X100	32X100

Таблиця 1 1

Кріплення



Саморіз для дерев'яної обрешітки
4,2 x 25 SS

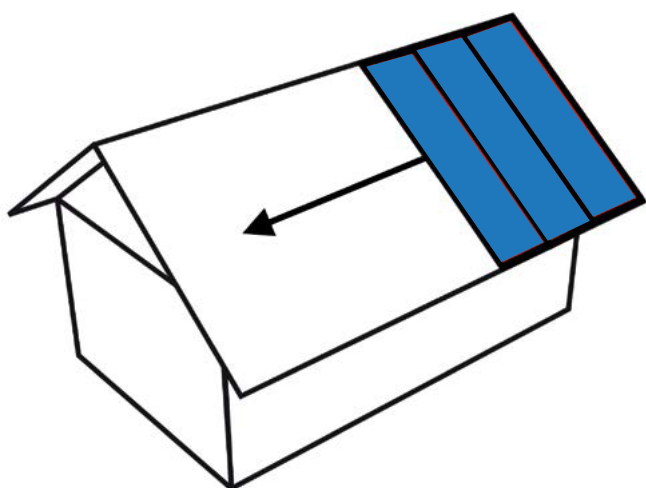


Саморіз для металевої обрешітки
4,2 x 19 SS



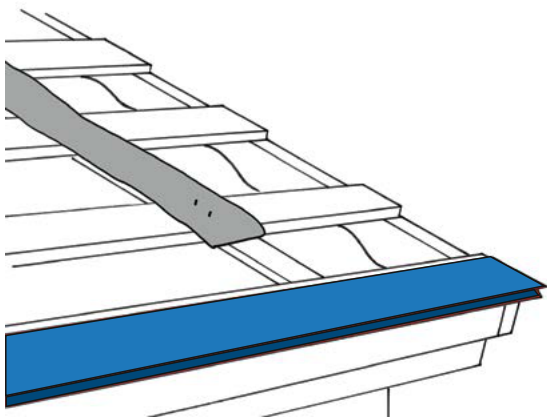
Саморіз 4,8 x 20

Напрямок монтажу



Укладати листи покрівельного покриття моделей СТАНДАРТ слід ЗАВЖДИ починаючи з правої сторони. В залежності від властивостей покрівлі перший лист покриття може бути найменшим. У подібних випадках слід переконатися, що перший лист змонтований точно.

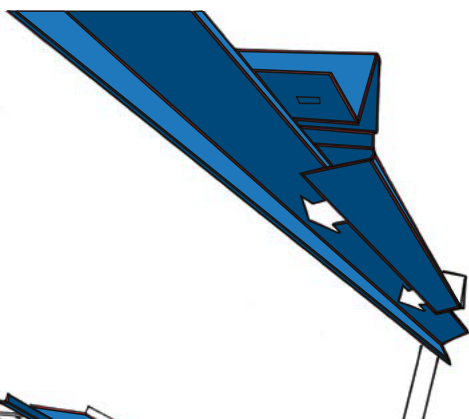
Монтаж покриття



Перед монтажем першого листа покриття необхідно змонтувати карнизні планки СТАНДАРТ. Карнизна планка СТАНДАРТ вирівнюється і спочатку закріплюється оцинкованими цвяхами або шурупами СТАНДАРТ до крайньої планки обрешітки. Перевірити правильність розташування карнизної планки можна наприклад, за допомогою маякового дроту. Карнизні планки монтуються у стик, а не в внапуск.



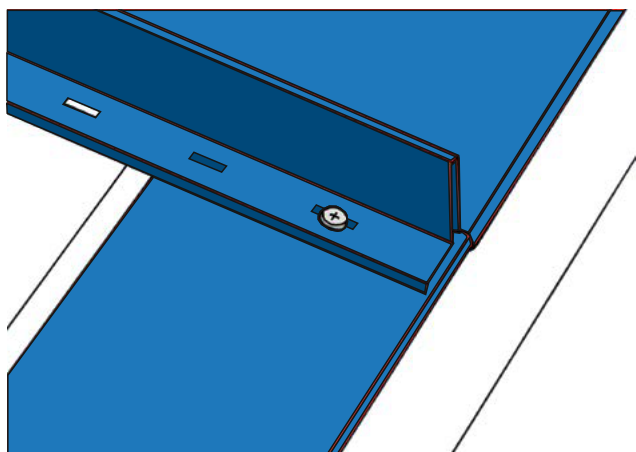
Змонтуйте шумоізоляційну стрічку під кожен лист посередині листа. Шумоізоляційна стрічка повинна бути укладена від другої планки знизу до другої планки зверху. Шумоізоляційна стрічка призначена для поглинання звуків, що виникають внаслідок вітру, дощу, тощо.



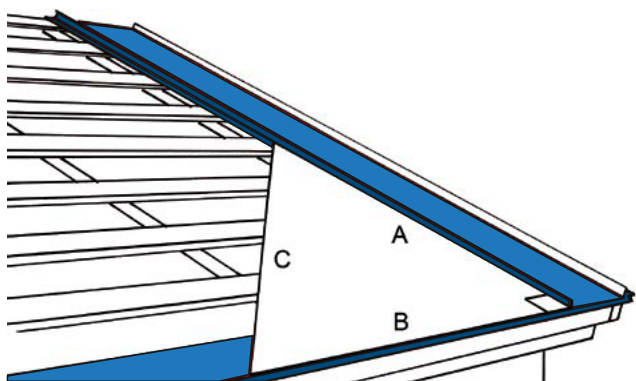
Листи покрівельного покриття монтуються рівно вздовж карнизів. Перший лист необхідно укласти з правого краю схилу покрівлі так, щоб загин нижнього краю листа заходив під кромку накладки карнизу. Підтягніть лист покрівельного покриття до гребеня, щоб кромка накладки карнизу була знизу загину листа.



Спочатку закріпіть лист покрівельного покриття за допомогою одного шурупа СТАНДАРТ у нижньому куті листа.



Закріпіть лист приблизно в середині отвору. Саморізи, що проходять через накладку карниза, закріплюють накладку на своєму місці. Будьте уважні з силою затяжки і напрямком закручування саморізів. Занадто сильно затягнені саморізи перешкоджатимуть тепловому розширенню. Якщо саморіз закручувати під кутом, то лист покрівельного покриття, розташований поверх замкової частини, не буде закріплений до низу стику.



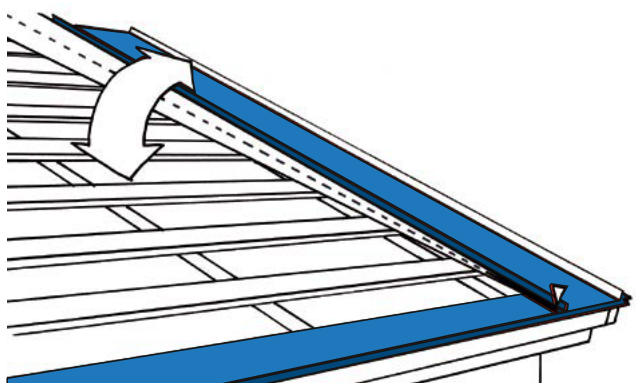
Будьте особливо уважні при монтажі першого листа покрівельного покриття. Наступні листи буде простіше монтувати, якщо перший лист уложити під прямим кутом до карнизної планки. Прямий кут (90 градусів) можна визначити за допомогою прямокутного трикутника, сторони якого мають розміри:

A = 3 метри

B = 4 метри

C = 5 метрів

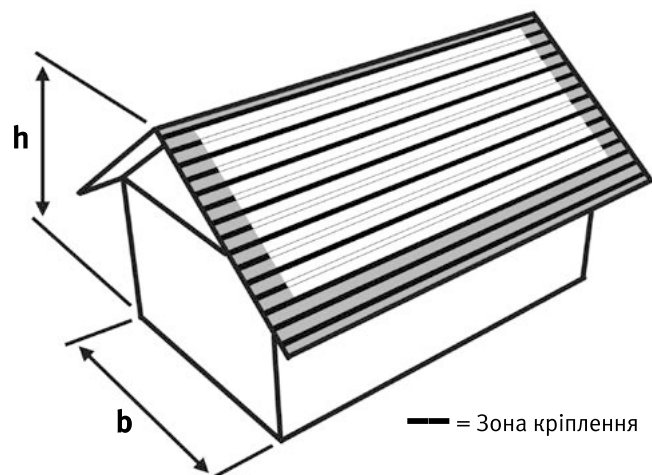
Сторона А повинна розташовуватися по покрівельному листу, а сторона В – вздовж карнизної планки.



Сторона С підганяється під розмір за рахунок повороту листа СТАНДАРТ відносно точки фіксації. Як тільки відстань буде дорівнювати 5 метрам, це означатиме, що лист укладений під прямим кутом до карнизної планки. Закріпіть лист вздовж замкової частини до кожної дошки обрешітки.

Інший край листа необхідно буде закріпити тільки після монтажу торцевої планки. До цього слідкуйте, щоб лист не змістився зі свого місця.

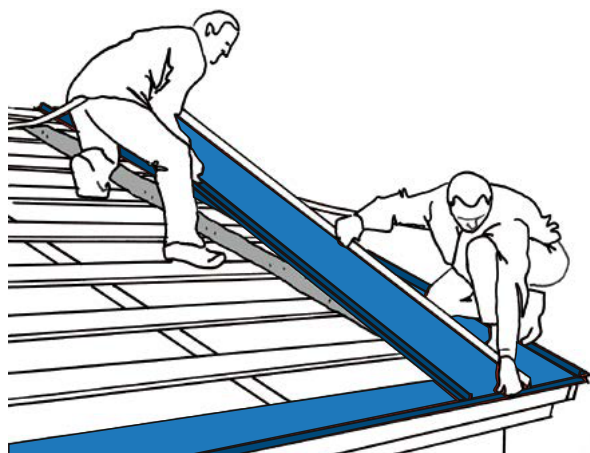
Кріплення моделі СТАНДАРТ



Перші два і останні два повнорозмірних листи покрівельного покриття з кожного боку поверхні покрівлі закріплюються до кожної планки обрешітки по замковій частині кромки.

Всі інші листи між крайніми кріпляться до верхньої дошки і трьох нижніх планок обрешітки, а також до інших планок обрешітки через одну.

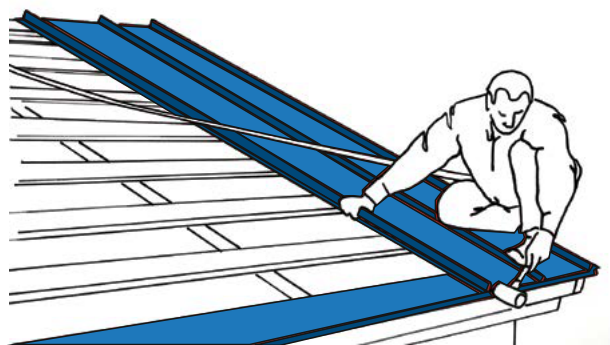
За таким принципом листи покрівельного покриття монтується на рівних прямокутних поверхнях покрівель з мінімальною шириною 12 метрів і максимальною висотою 15 метрів. В інших випадках, запитуйте у інженера-проектувальника, яка має бути відстань між кріпленнями.



Видаліть захисну плівку з кромки вже змонтованого листа. Покладіть другий лист покрівельного покриття так, щоб загин краю листа опинився під кромкою карнизної планки, а поздовжня кромка була розташована поверх кромки попереднього листа. Як тільки лист буде укладений на своє місце, підтягніть його до гребеня.



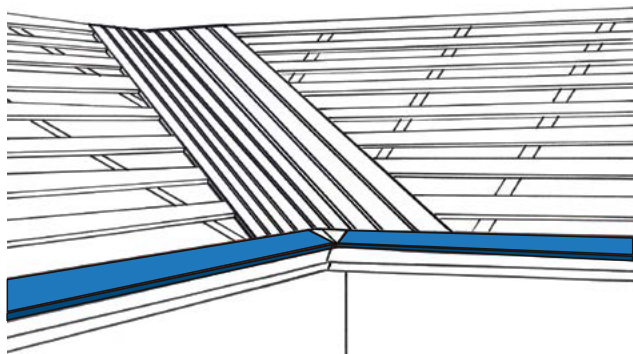
Притисніть кромку листа в напрямку від карнизів до гребеня. Після стикування кромки видаліть захисну плівку.



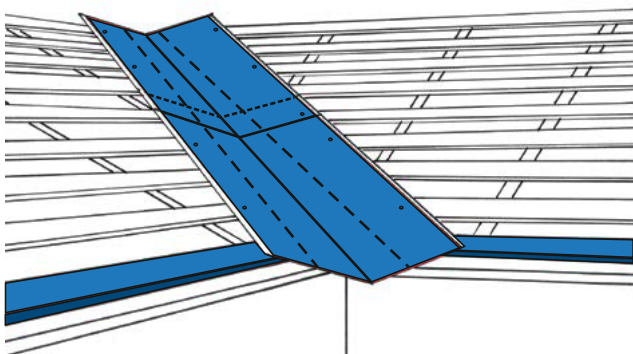
Після стикування кромки підсуньте листи так, щоб нижній край був вирівняний, наприклад за допомогою дерев'яного молотка.

Продовжуйте укладати листи у вищевказаний спосіб.

Встановлення розжолобків

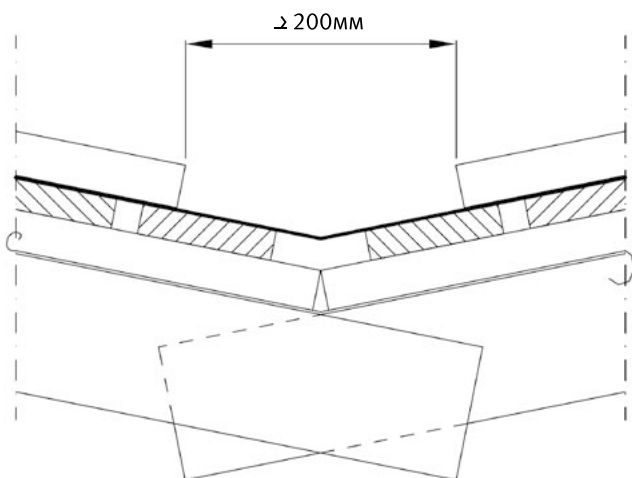


Встановіть низ розжолобків на одному рівні з обрешіткою поверхні покрівлі. Між дошками розжолобків повинен залишитися вентиляційний зазор близько 20 мм. Відріжте і надайте форму карнизній планці, а потім змонтуйте її в куті розжолобка.

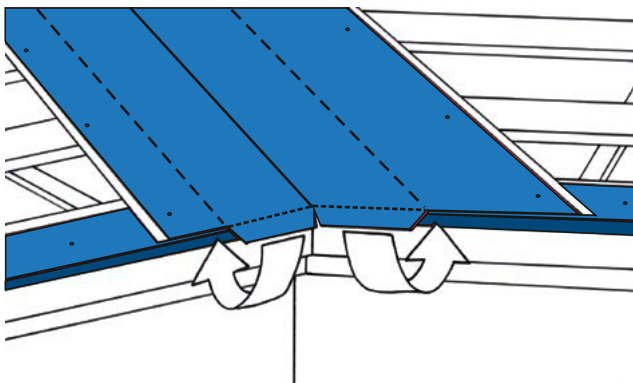


Укладіть кутовий лист розжолобка на місце. Спочатку закріпіть лист саморізами. Кутовий лист розжолобка повинен мати напуск не менше ніж 200 мм. Рекомендується нанести герметик під напуск розжолобка.

Намітьте лінії на листі розжолобка для подальшого вирівнювання листів, які укладаються по розжолобку.



Мінімальна відстань між лініями (що вказують на місце розташування листів покрівельного покриття) повинна становити 200 мм. Кутовий лист розжолобка повинен заходити під лист покрівельного покриття мінімум на 250 мм.



Відріжте і надайте форму нижньому краю листа покрівельного покриття по лінії вирівнювання карнизів. Однак, краї листа покрівельного покриття розжолобків повинні доходити до направляючих ліній і виходити за карнизами приблизно на 30 мм. Загніть ці краї під накладку карниза.



Виміряйте відстань до опорного листа від нижньої частини кромки і від верхньої. Відрегулюйте відстань по нижньому краю відповідно до верхнього за рахунок повороту з'єднаних листів навколо кріпильного шурупа.



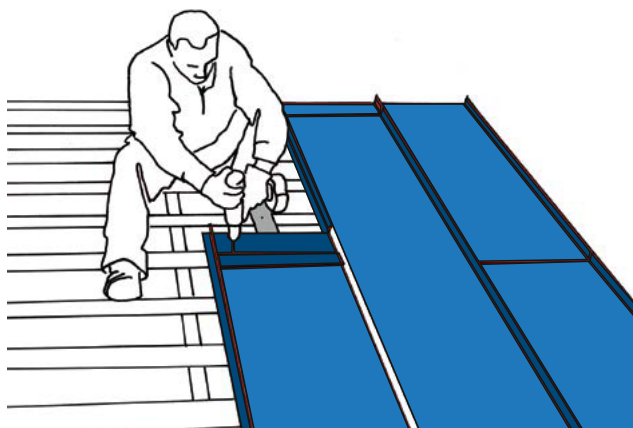
Як тільки з'єднані листи будуть вирівняні відносно опорного листа, закріпіть їх за допомогою саморізів.



Виміряйте, виріжте і укладіть всі інші листи покрівельного покриття по розжолобку. Відповідність листа шаблону можна перевірити за допомогою орієнтирів, накреслених на обрешітці, або за рахунок вимірювання відстані між наступним для монтажу листом і опорним листом.

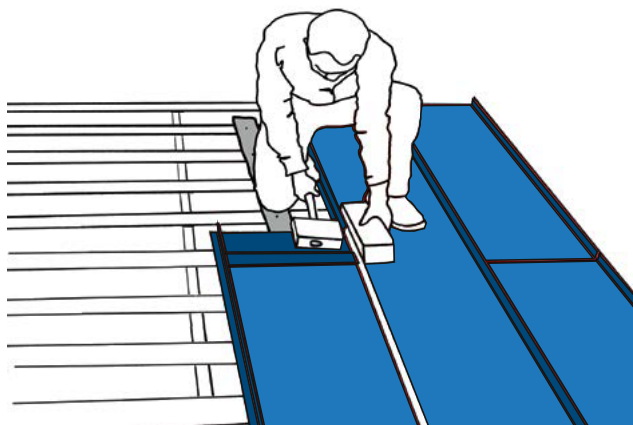
Також стежте за кутом розжолобку і підганяйте його при необхідності за допомогою трикутного шаблону.

Нарощування листів покриття



Максимальна довжина листів СТАНДАРТ може досягати 12 м. На схилах, довжина яких більше 12 метрів, необхідно робити монтаж листів з напуском. Якщо необхідно зробити більше одного напуску на схилі покрівлі, то рекомендується робити такі напуски у розбіг: на відстані однієї третини довжини схилу покрівлі, однак, не менше 700 мм один від одного. В процесі монтажу стежте, де необхідно зробити напуск. У разі виникнення проблем з нарощування листів покрівельного покриття звертайтеся до нас за технічною підтримкою.

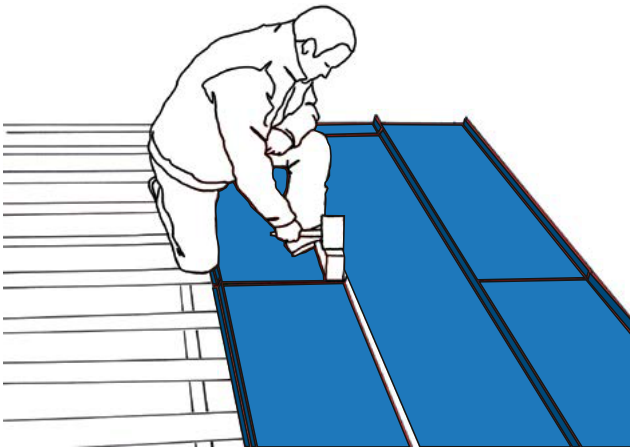
Закріпіть лист покрівельного покриття, на який буде накладатися інший лист внапуск, до обрешітки за допомогою саморізів. Укладіть стикову накладку RA1ACJ на кінці листа покрівельного покриття. Закріпіть стикову накладку за допомогою трьох саморізів.



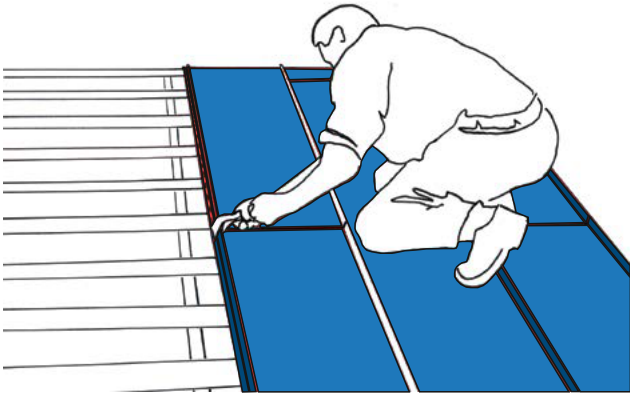
Використовуйте дерев'яний молоток, щоб з'єднати кромки обох листів покрівельного покриття, хоча б на відстані стикової накладки RA1ACJ для того, щоб зменшити розмір стику і верхній лист укладіть на місце.

Відріжте захисну плівку стику в тому місці, де повинна бути змонтована стикова накладка. Зніміть плівку тільки після того, як верхній лист буде укладений на місце. Загин верхнього листа покрівельного покриття укладіть під кромку напуску. Підтягніть лист до гребеня і натисніть, щоб укласти на місце.



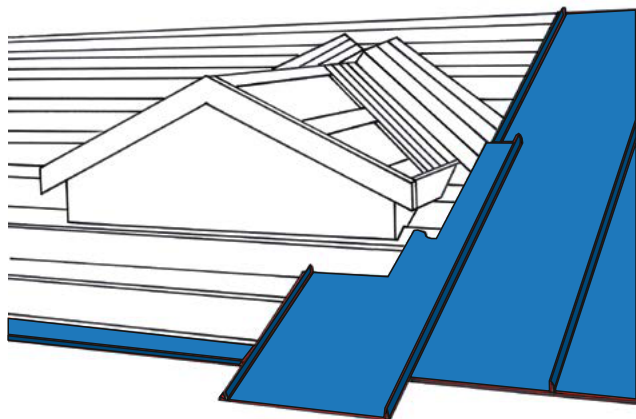


Забийте (за допомогою дерев'яного молотка) внутрішні кути листа вниз біля стику, щоб обидві кромки листівпокрівельного покриття скріпилися в замок.

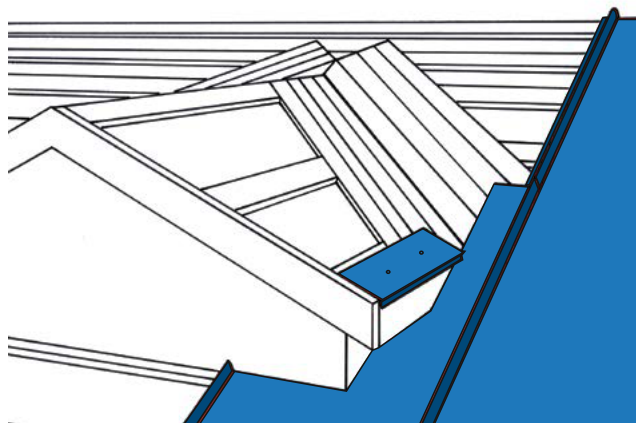


Обережно затисніть обидві кромки за допомогою пасатижів. Закріпіть лист. Видаліть захисну плівку з кромки.
Продовжуйте монтаж вищеописаним способом.

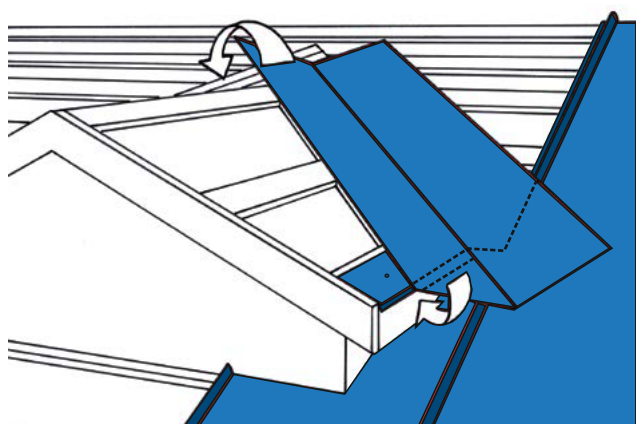
Установка розжолобків, що переходять в скат покрівлі



Змонтуйте повнорозмірні листи покрівельного покриття до кута розжолобка, який переходить в скат покрівлі (тобто слухове вікно). При наявності слухового вікна листи укладаються в два етапи: від карнизів до розжолобка і від розжолобка до гребеня. Перший лист відріжте так, щоб він мав форму, максимально наближену до форми слухового вікна. Покладіть лист на місце.



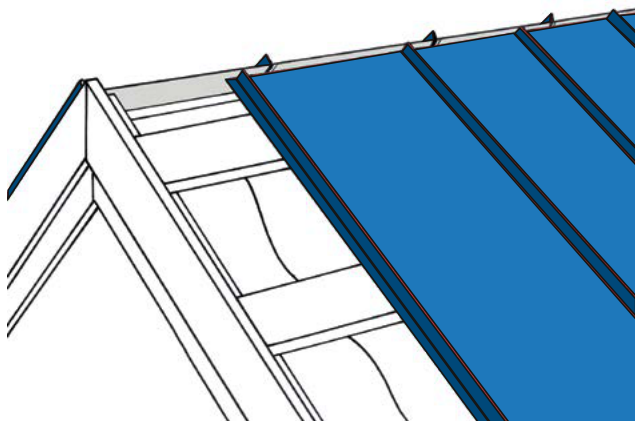
Змонтуйте накладку карниза слухового вікна.



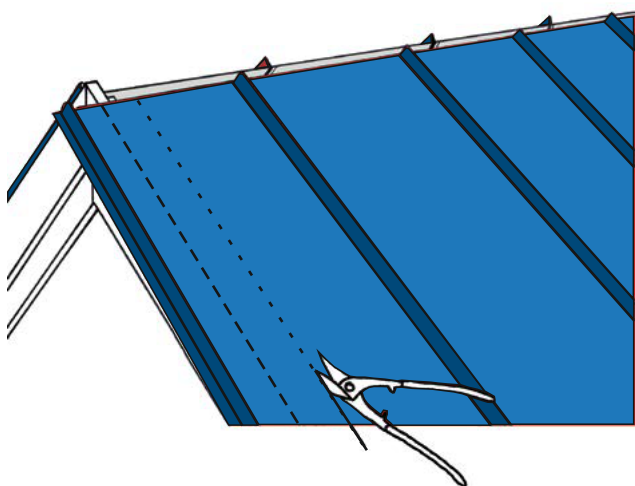
Покладіть лист розжолобка на місце. На листі розжолобка намітьте лінії, за якими необхідно буде обрізати і загинати лист. Загніть верхній край листа розжолобка на іншу сторону слухового вікна по гребеню. Нижньому краю листа розжолобка надайте форму відносно вертикальної кромки і накладки карниза.

Рекомендується загинати кутовий лист розжолобка під накладку карниза. Більш детальну інформацію по загибу кутового листа розжолобка можна знайти в розділі Встановлення розжолобка (стор. 8).

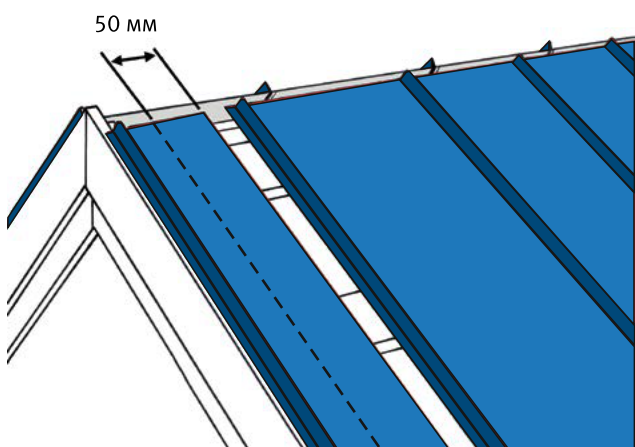
Ухил і гребінь



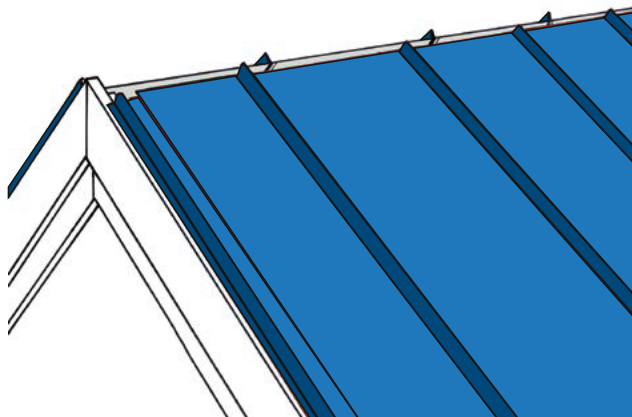
Монтаж листів покрівельного покриття проводиться до тих пір, поки є можливість закріплювати листи на обрешітці.



Накресліть лінію схилу покрівлі на тому листі, який виступає за край. Відріжте лист не по наміченій лінії, а відступивши на 50 мм від лінії в напрямку поверхні покрівлі.

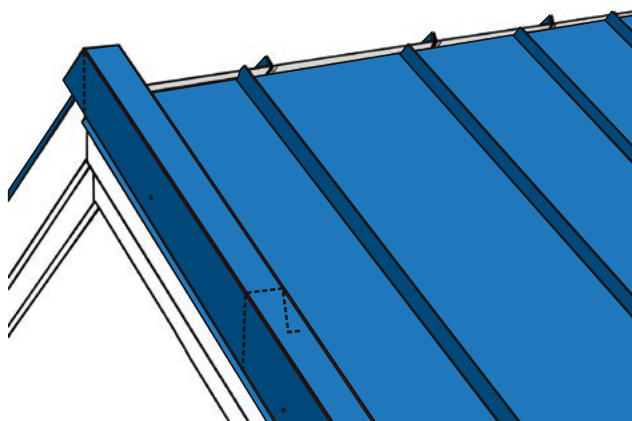


Спочатку змонтуйте ту частину, яка виходила за край схилу покрівлі. При необхідності цю частину можна зробити вже. Закріпіть її за допомогою декількох шурупів.



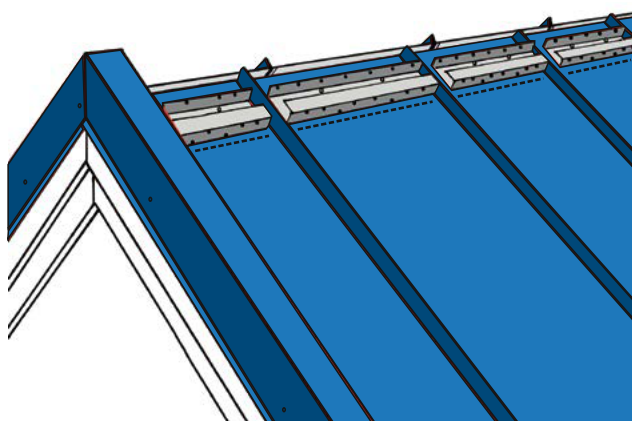
Змонтуйте решту листа до стику останнього повнорозмірного листа покрівельного покриття.

Закріпіть частину за допомогою декількох саморізів по краю, щоб лист не піднімався від вітру. Остаточню частину листа необхідно буде закріпити разом з торцевою планкою СТАНДАРТ.

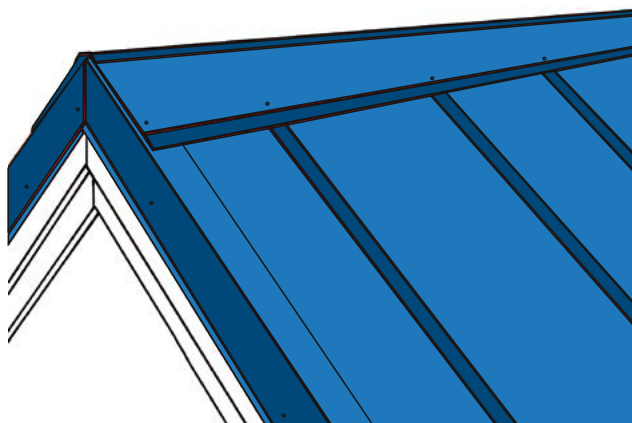


Укладіть торцеву планку СТАНДАРТ на місце. Відріжте і надайте форму верхньому краю торцевої планки. Закріпіть планку за допомогою саморізів крізь лист покрівельного покриття до обрешітки. Крок кріплення повинен складати 400-600 мм (в залежності від відстані між дошками обрешітки). Також закріпіть планку до торцевої дошки через кожні 1000 мм. Торцева планка повинна бути укладена з напуском мінімум 100 мм.

Змонтуйте торцеву накладку з протилежного боку поверхні покрівлі.



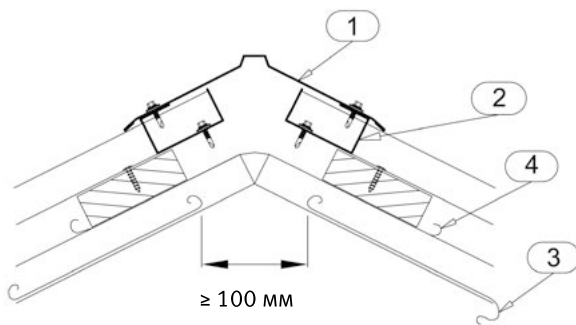
Точку кріплення вентиляційної накладки гребеня можна визначити шляхом прикладання гребеневої накладки на місце. Визначте край гребеневої накладки на листі покрівельного покриття. Вентиляційну накладку гребеня слід монтувати не по лінії, а відступивши 20 мм від неї в напрямку до гребеня. Вентиляційна накладка гребеня кріпиться до листа покрівельного покриття за допомогою двох саморізів (Увага: не до обрешітки).



Встановіть гребеневу накладку на місце. Закріпіть її за допомогою саморізів до вентиляційної накладки гребеня на відстані не більше 1000 мм. Напуск по довжині гребеневої накладки повинен становити не менше 100 мм.

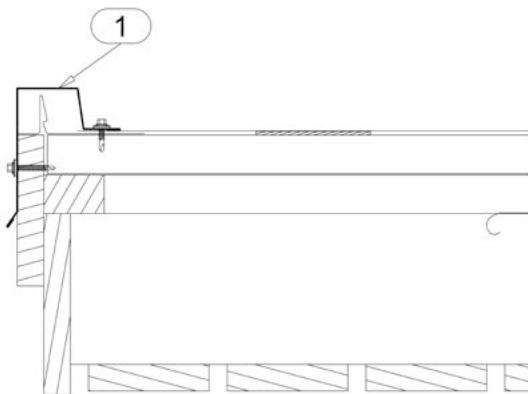
Увага: не закріплюйте частини гребеневої накладки між собою, це завадить тепловому розширенню.

Деталізовані креслення



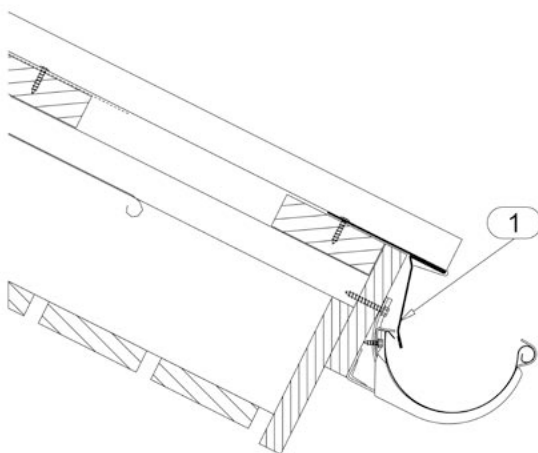
Гребінь, вертикальний розріз (неутеплена покрівля)

1. Гребенева накладка
2. Накладка ущільнювача гребеня
3. Гідроізоляція (вентиляційний зазор ≥ 100 мм)
4. Смуга гідроізоляції



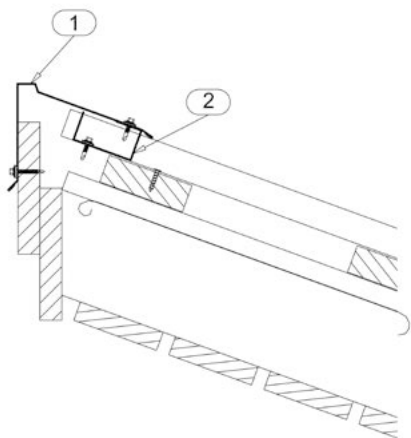
Торець, вертикальний розріз I

1. Торцева планка



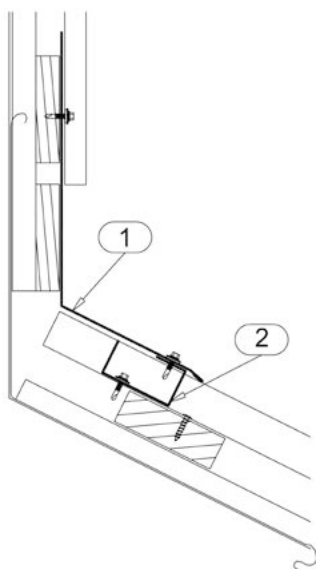
Карнизна планка, вертикальний розріз

1. Карнизна планка



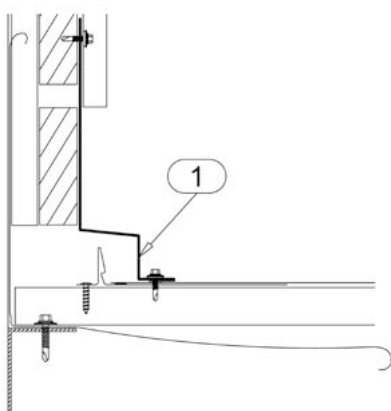
Однохила покрівля (неутеплена), вертикальний розріз

- 1. Верхня карнизна планка для однохилої покрівлі
- 2. Накладка ущільнювача гребеня



З'єднання покрівлі та стіни, торцева стіна, вертикальний розріз

- 1. З'єднувальна планка
- 2. Ущільнювач гребеня/нижня накладка



З'єднання покрівлі та стіни, бокова стіна, вертикальний розріз

- 1. З'єднувальна бічна планка