

ВОДОСТІЧНІ СИСТЕМИ
STREAM 



**ІНСТРУКЦІЯ
З МОНТАЖУ**

STREAM-RW.COM

Інструкція з монтажу

ПРАВИЛЬНИЙ МОНТАЖ СИСТЕМИ ГАРАНТУЄ ШВИДКЕ І НАДІЙНЕ ВІДВЕДЕННЯ ВОДИ З ПОВЕРХНІ ДАХУ ПРОТЯГОМ УСЬОГО ЧАСУ ЕКСПЛУАТАЦІЇ

Загальна інформація

Правильний монтаж системи забезпечує швидке і надійне відведення води з поверхні даху протягом усього часу експлуатації, а також обмежує профілактичні роботи до проведення очищення ринв від опалого листя. Для того щоб гарантувати Вам цілковите задоволення продуктом, надаємо рекомендації і поради щодо монтажу. Просимо ознайомитися з ними перед встановленням водостічної системи «Stream».

Монтаж гаків

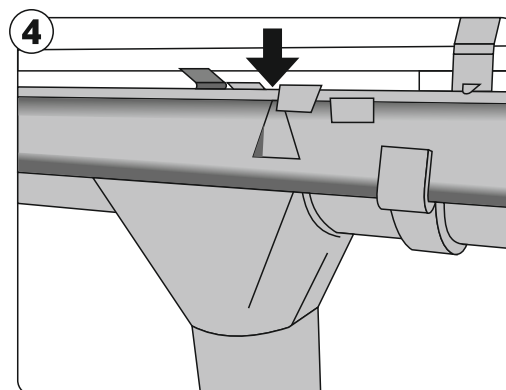
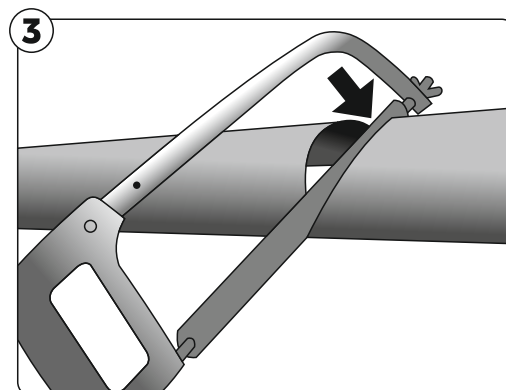
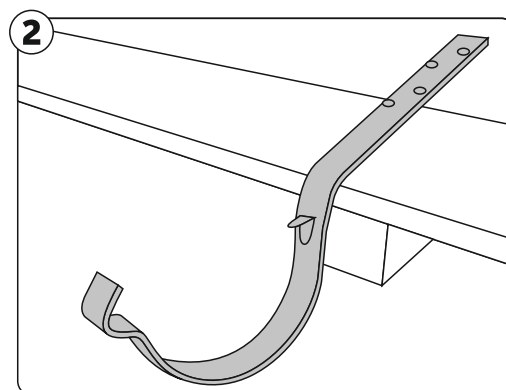
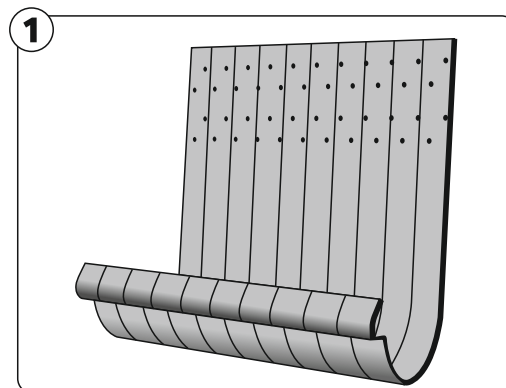
1. Довгі гаки для монтажу на кроквах, латах або дошках загинаються відповідно нахилу ринви (3-5мм на м/п). Торцеві гаки служать для безпосереднього монтажу на торцеву дошку з урахуванням відповідного нахилу ринви (3-5мм на м/п).

2. Гаки монтуються з інтервалом 60-90см, крайні гаки кріпляться на відстані 10 см від краю ринви. Варто пам'ятати, що гак встановлюється з кожного боку кута. Монтаж гаків розпочинається з кріплення крайніх гаків, між якими натягується шворка, що позначає нахил ринви. У випадку застосування двох зливних труб, гаки монтуються від середини площини під нахилом до цих двох труб.

Монтаж виводу з ринви

3. На ринві зазначається місце, де буде встановлено зливну трубу, і за допомогою пилки для металу випилюється отвір. Краї отвору відгинаються так, щоб полегшити зливання води до виводу з ринви. Вивід з ринви монтується безпосередньо на ринву, при цьому вигнутий край виводу кріпиться до зовнішнього краю ринви.

4. Далі вивід притискається до ринви і закріплюється.



Монтаж ринви, з'єднувачів ринви, заглушок і кутів

5. Ринви разом з виводом монтується в замок, який присутній на раніше встановлених гаках, у такому порядку: спочатку внутрішній край, а потім — зовнішній. Далі монтується наступні ринви і кути. Для ущільнення з'єднань ринв і кутів застосовується з'єднувач ринви. Потрібно звернути увагу, щоб з'єднання знаходились на однаковій відстані між гаками.

6. З'єднувач ринви монтується на задню частину ринви так, щоб гумовий ущільнювач розміщувався на середині стику двох ринв або ринви і кута, після чого замикається з'єднувач на зовнішній стороні ринви. Ринви і кути встановлюються з відступом 2-3мм між ними для компенсації зміни довжини.

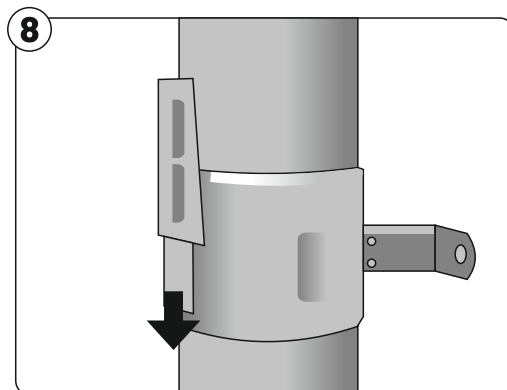
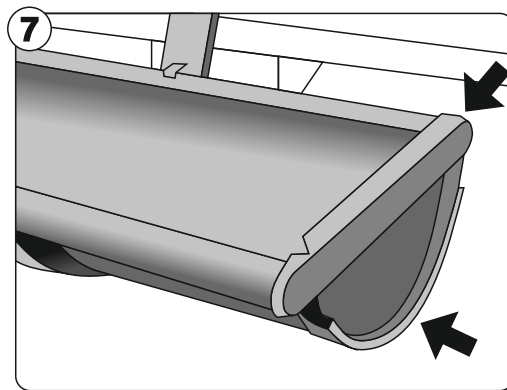
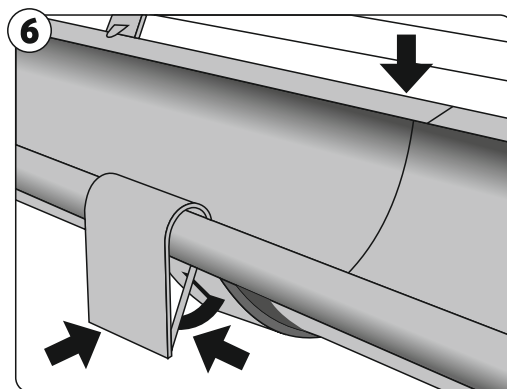
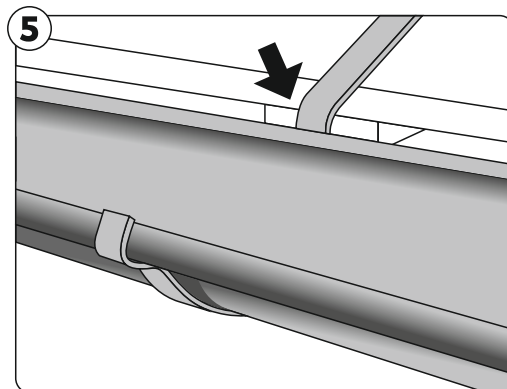
7. Заглушки монтується на кінцях ринви з додаванням невеликої кількості силікону. Потім заглушки міцно притискаються, при цьому їх задні краї загинаються за ринву.


Монтаж зливної труби

На стіні визначається лінія, вздовж якої буде кріпитися зливна труба. Кріплення прикладається до труби, зазначається місце її монтажу, і робляться монтажні отвори. Кріплення труби монтується за допомогою дюбелів. У випадку монтажу до утепленої стіни потрібно підібрати дюбелі відповідної довжини. Перше кріплення труби монтується безпосередньо під коліном, а останнє — перед зливом. Максимальна відстань між кріпленнями труби не повинна перевищувати 1 м.

8. На прикріплену трубу набиваються з'єднувачі, при цьому використовуються підкладки з дерева. На кінці труби монтується злив, а у випадку відведення води в каналізацію — зливна труба із фланцем.

ВОДОСТІЧНІ СИСТЕМИ **STREAM — ФУНКЦІОНАЛЬНЕ ДОПОВНЕННЯ ДО ПОКРІВЕЛЬНОГО КОМПЛЕКТУ. ВОНИ ЗАХИЩАЮТЬ ЗОВНІШНІ СТІНИ І ЦОКОЛЬ ВІД ВОДИ, ФУНДАМЕНТ — ВІД НАДМІРНОГО ЗВОЛОЖЕННЯ.**



ВОДОСТІЧНІ СИСТЕМИ
STREAM
STREAM-RW.COM