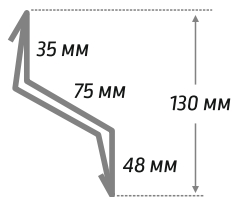
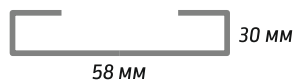


Одинарна ламель

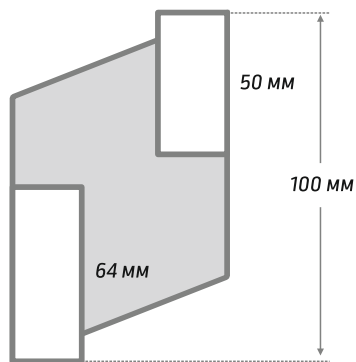


Подвійна ламель

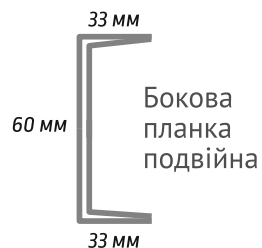
ЄВРОМОДУЛЬ
euro-modul.com.ua



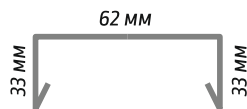
Бокова планка
одинарна



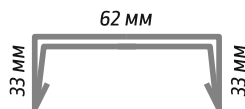
Міжламельна дистанція



Бокова планка
подвійна



Верхня планка
одинарна



Верхня планка
подвійна

Всі елементи паркану «ЖАЛЮЗІ» мають стандартні розміри та є взаємозамінними.

Інструменти:



Шурупверт

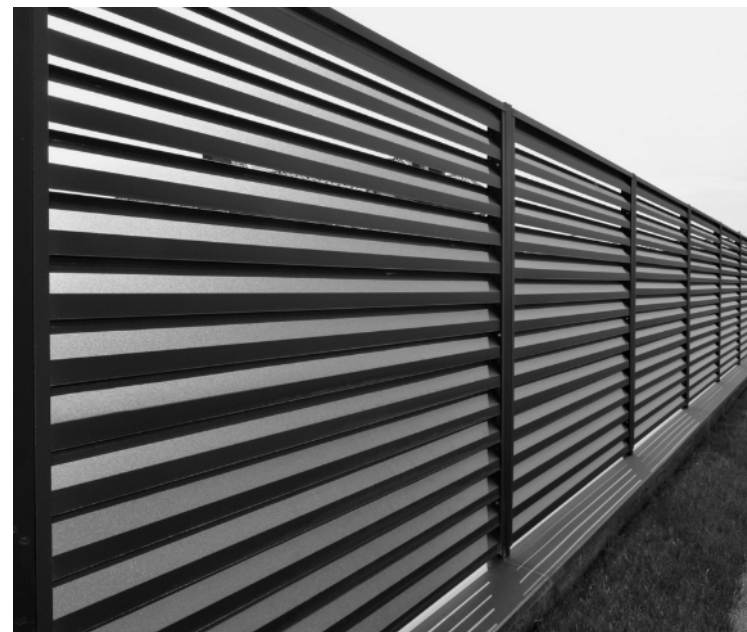


Киянка
пластикова
усічена

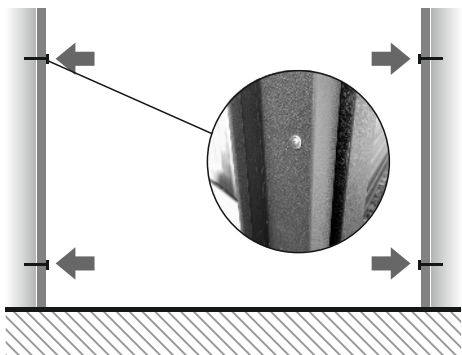


Ножиці по металу

ПАРКАН «ЖАЛЮЗІ» ІНСТРУКЦІЯ З МОНТАЖУ

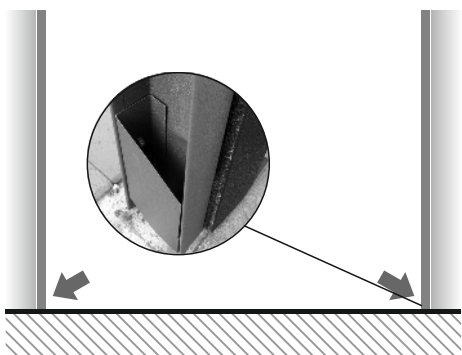


ЄВРОМОДУЛЬ
euro-modul.com.ua



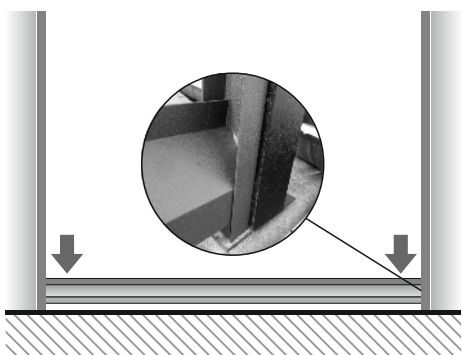
КРОК 1.

Виставляємо та фіксуємо кріпильними елементами (шурупи, заклепки) бокові планки.



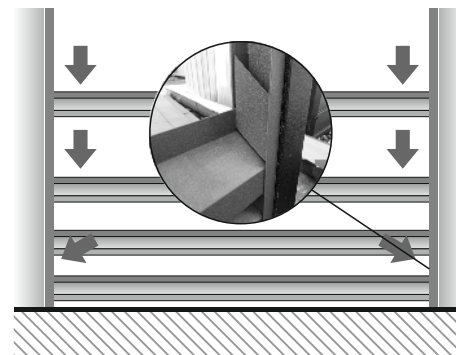
КРОК 2.

Монтуємо за допомогою кріпильних елементів стартові (нижні) міжламельні дистанції до бокових планок (за потреби нижню частину дистанції обрізаємо).



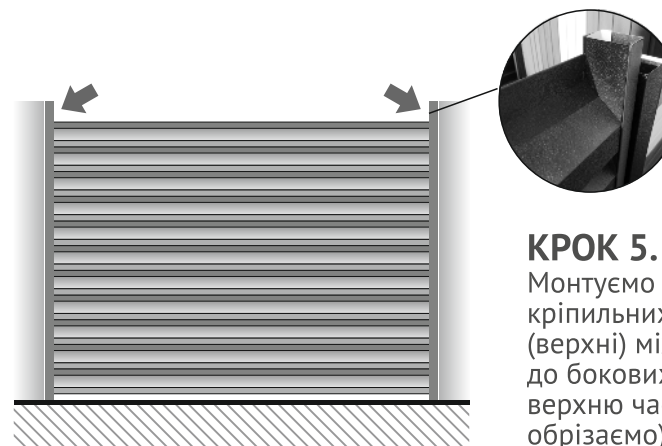
КРОК 3.

Закладаємо в пази бокових планок першу (стартову) ламель.



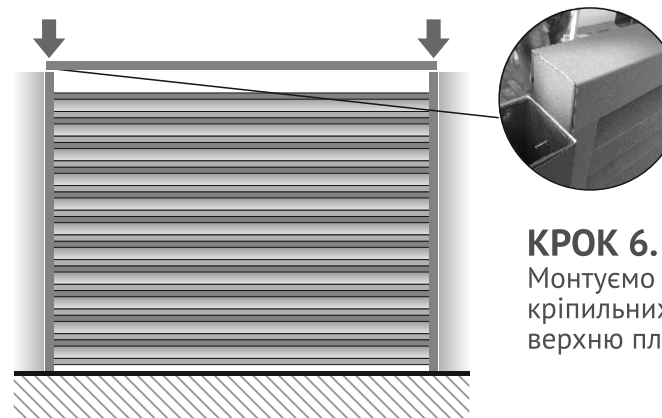
КРОК 4.

Після першої ламелі закладаємо в пази бокових планок стандартні (ліву та праву) міжламельні дистанції. Кожна наступна ламель монтується з кроком 10 см.



КРОК 5.

Монтуємо за допомогою кріпильних елементів фінішні (верхні) міжламельні дистанції до бокових планок (за потреби верхню частину дистанції обрізаємо).



КРОК 6.

Монтуємо за допомогою кріпильних елементів верхню планку.